

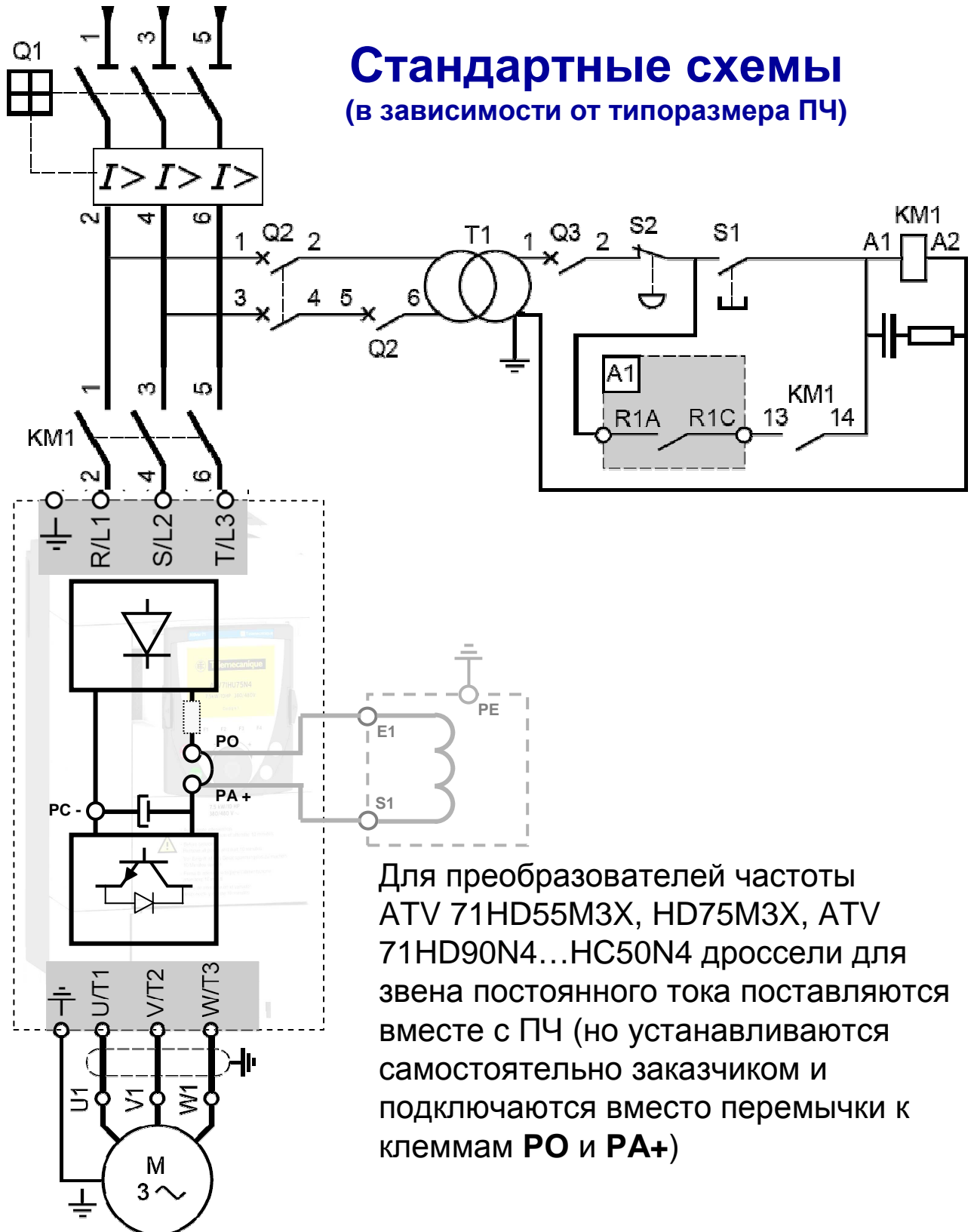
В данном документе приведены рекомендации по применению дополнительного оборудования (дроссели постоянного тока, сетевые дроссели, входные фильтры ЭМС, пассивные фильтры, дроссели двигателя и синусные фильтры) в схемах с преобразователями частоты ATV71 (ATV61)

Необходимо иметь в виду, что:

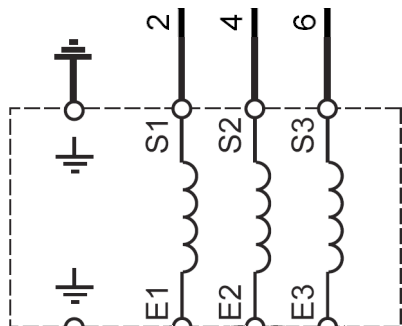
1. Преобразователи с трехфазным сетевым питанием 380 В мощностью до 18,5 кВт **не имеют** встроенных дросселей в промежуточном звене постоянного тока и поэтому полный уровень гармонических искажений (**ТНД**) находится в пределах от 116 до 186%.
2. Преобразователи мощностью от 22 до 75 кВт **имеют** встроенные дроссели постоянного тока и ТНД примерно равен 80%.
3. Преобразователи мощностью от 90 кВт и выше **поставляются в комплекте** с дросселями постоянного тока и ТНД становится меньше 48 % (дроссели устанавливаются и подключаются к ПЧ самостоятельно заказчиком в соответствии с рекомендациями, приведенными в Руководстве по установке).
4. Для уменьшения **ТНД** в зависимости от требуемого для конкретного применения уровня гармонических составляющих необходимо использовать **один из 4** рекомендуемых в Каталоге на стр. 66 способов, которые проиллюстрированы в данном документе.
5. С точки зрения уменьшения уровня гармоник первые два решения (дроссели в звене постоянного тока или сетевые дроссели) примерно эквивалентны. Дроссели постоянного тока имеют меньшие габариты, дешевле, падение напряжения на них ниже, значит меньше потеря момента, развиваемого двигателем.
Однако, при питании ПЧ от "плохой" сети (помехи, броски напряжения, несимметрия фаз и т.д.) **предпочтительнее использовать сетевые дроссели**, обеспечивающие лучшую по сравнению с дросселями постоянного тока защиту ПЧ от перенапряжений и ограничение сетевого тока. Последние два решения обеспечивают самый низкий уровень гармонических искажений, но они значительно дороже первых двух.
6. Применение выходных фильтров (дроссели двигателя или синусные фильтры) зависит от длины соединительного кабеля между ПЧ и двигателем (стр. 80 Каталога по ПЧ ATV71).

Стандартные схемы

(в зависимости от типоразмера ПЧ)

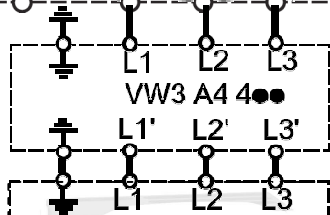


Для преобразователей частоты ATV 71HD55M3X, HD75M3X, ATV 71HD90N4...HC50N4 дроссели для звена постоянного тока поставляются вместе с ПЧ (но устанавливаются самостоятельно заказчиком и подключаются вместо перемычки к клеммам **PO** и **PA+**)



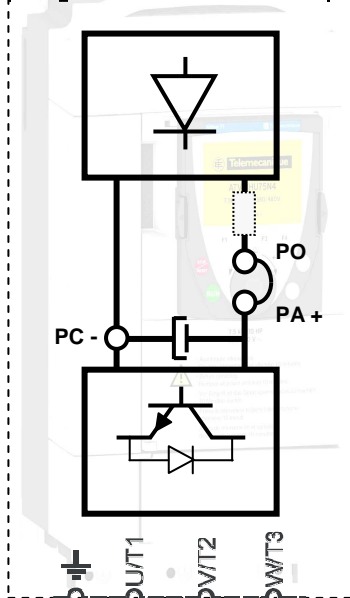
Сетевые дроссели
VW3A4 5..

Применение:
см. каталог, стр. 70



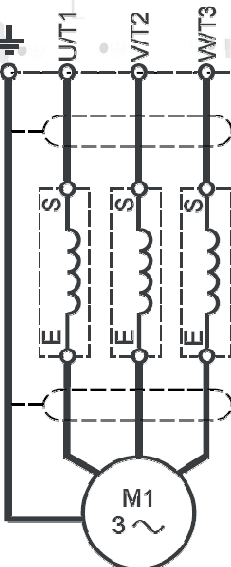
Дополнительный
входной фильтр ЭМС

Применение:
см. каталог, стр. 76



Не рекомендуется использовать пассивные фильтры и/или дроссели постоянного тока при применении сетевых дросселей из-за дополнительного падения напряжения, приводящего к уменьшению момента, развиваемого двигателем.

Для ПЧ > 75 кВт заказывайте преобразователи без дросселя постоянного тока ATV71HD90N4D ... ATV71HC...N4D

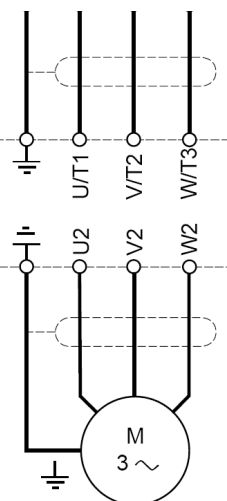


Дроссели
двигателя
VW3A5101...108

ИЛИ

Синусные
фильтры
VW3A5 2..

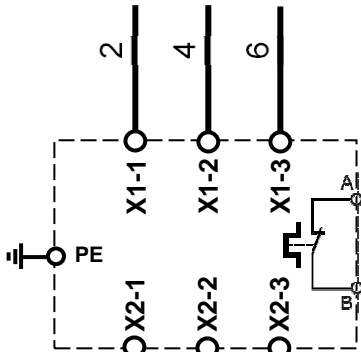
Применение:
см. каталог, стр. 80



THDI 10% или 16%

(зависит от типа и номинального тока
пассивного фильтра)

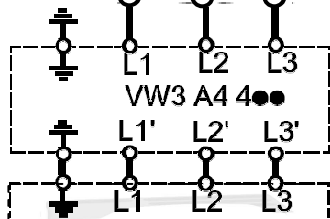
Не рекомендуется использовать
сетевые дроссели при применении
пассивных фильтров и/или
дросселей постоянного тока из-за
дополнительного падения
напряжения



Пассивный фильтр

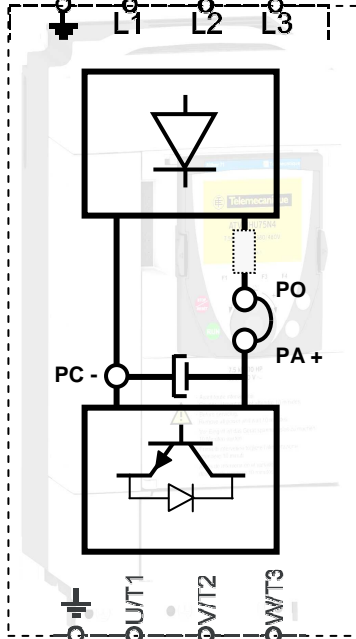
- 1x VW3A4 6..
- 2x VW3A4 6..
- 3x VW3A4 6..

Применение:
см. каталог, стр. 73



Дополнительный
входной фильтр ЭМС

Применение:
см. каталог, стр. 76

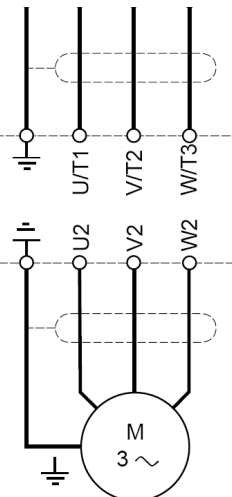


Дроссели
двигателя
VW3A5101...108

ИЛИ

Синусные
фильтры
VW3A5 2..

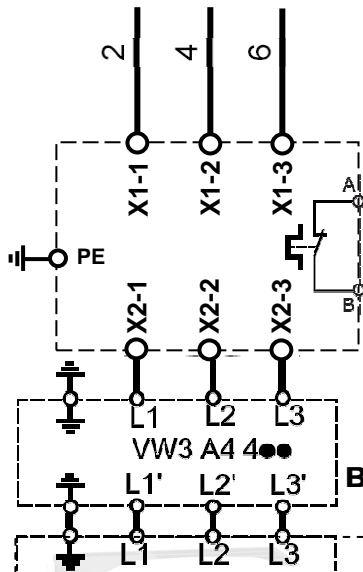
Применение:
см. каталог, стр. 80



THDI 5% или 10%

(зависит от типа и номинального тока
пассивного фильтра)

Не рекомендуется использовать
сетевые дроссели при применении
пассивных фильтров и/или
дросселей постоянного тока из-за
дополнительного падения
напряжения



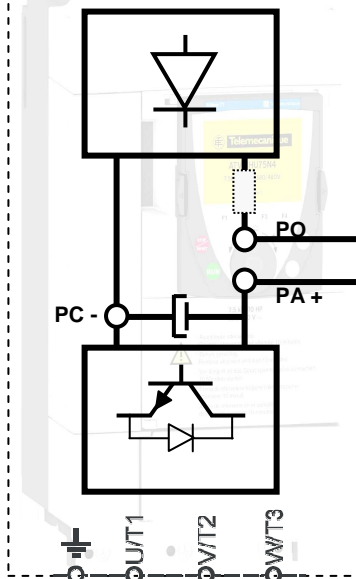
Пассивный фильтр

1x VW3A4 6..
2x VW3A4 6..
3x VW3A4 6..

Применение:
см. каталог, стр. 73

Дополнительный
входной фильтр ЭМС

Применение:
см. каталог, стр. 76



Дроссель постоянного тока

VW3A4 501...512

Поставляется с

преобразователями

ATV71HD90N4 ... HC50N4

Применение:
см. каталог, стр. 66

Дроссели
двигателя
VW3A5101...108

ИЛИ

Синусные
фильтры
VW3A5 2..

Применение:
см. каталог, стр. 80

