

1 Fonction / Function / Funktie / Functie / Funzione / Función / Назначение / 功能



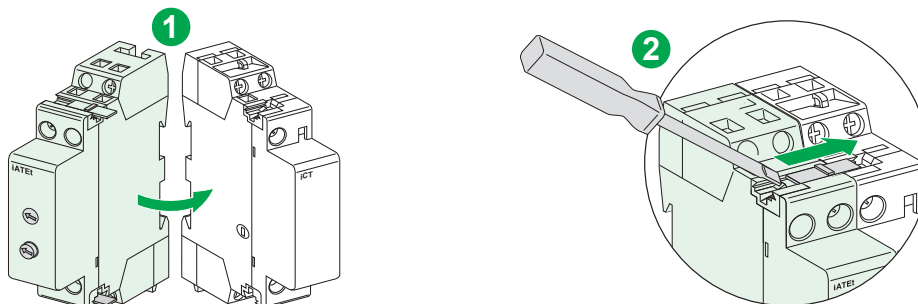
- fr** L'iATEt est un auxiliaire de commande temporisé multifonction pour contacteurs modulaires, relais inverseurs et télérupteurs.
- en** The iATEt is a multi-function time-delayed control auxiliary for modular contactors, changeover relays and impulse relays.
- de** Das iATEt ist ein Multifunktions-Zeitrelais für modulare Schütze, Umschaltrelais und Fernschalter.
- nl** De iATEt is een multifunctioneel tijdgeschakeld hulpcontact voor modulaire magneetschakelaars, omschakelrelais en impulschakelaars.

- it** L'iATEt è un interruttore ausiliario di comando temporizzato multiuso per contattori modulari, relè, inverter e teleruttori.
- es** El iATEt es un auxiliar de mando temporizado multifunción para contactores modulares, relés inversores y telerruptores.
- ru** Многофункциональное реле времени iATEt является вспомогательным устройством для управления модульными контакторами и реле.
- zh** iATEt是模块式接触器、中间继电器和脉冲继电器的的一种由延时时间控制的多功能辅助装置。

2 Description / Description / Beschreibung / Beschrijving / Descrizione / Descripción / Составные части / 说明

	①	②	③	④	
fr	Commutateur de sélection des « gammes » de temporisation	Réglage de votre temporisation à l'intérieur d'une « gamme »	Voyant état de la temporisation et signalisation défaut - clignotement (A): temporisation active - émission de flash (B): mise en sécurité sur câblage non conforme - allumé fixe: commande active	Clips de liaison électro-mécanique	
en	Selector switch for range of time delays.	Potentiometer setting for time delay	Time delay status and fault indication lamp - flashing (A): time delay active - flash emission (B): put to safety due to incorrect wiring - continuously lit: control active	Electro-mechanical clip-on connection	
de	Wahlschalter der Verzögerungsber-eiche	Potentiometer zur verzögerungs-zeiteinstellung	Meldeleuchte für Verzögerungsstatus- und Fehleranzeige - blinkt (A): Verzögerung aktiv - blitzt (B): Verdrahtungssicherheit nicht conform - leuchtet: Steuerung aktiv	Clips für elektromechanische Verbindung	
nl	Keuzeschakelaar voor de vertragingen	Potentiometer voor tijdsinstelling van een bepaalde vertraging	LED voor signalering van de vertraging en foutmelding - knipperen (A): tijdsvertraging actief - flitsen (B): beveiliging bedrading niet conform - bij continu branden: aansturing actief	Elektromechanische verbinding	
it	Commutatore per selezionare le gamme di temporizzazione	Potenziometro di regolazione della temporizzazione	Spia di stato della temporizzazione e segnalazione difetto - se lampeggia (A): temporizzazione attivata - se emette dei flash (B): messa in sicurezza su cablaggio non conforme - se rimane fissa: comando attivato	Clip di collegamento elettromeccanico	
es	Conmutador de selección de gamas de temporización	Potenciómetro de regulación de temporización	Piloto estado de la temporización y señalización fallo - parpadeo (A): temporización activa - emisión de flash (B): puesta en seguridad en caso de cableado no conforme - encendido fijo: mando activo	Clips de conexión electromecánico	
ru	Переключатель диапазона выдержки времени	Потенциометр выдержки времени	Световой индикатор неисправностей и включения выдержки времени: - частое мигание (A): идёт отсчёт выдержки времени; - редкое мигание (B): небезопасно из-за неправильного подключения нагрузки; - постоянное горение: нагрузка включена	Зажимы для подключения нагрузки	
zh	选择开关的时间延时范围	电位计设定时间延时	时间延时状态和故障指示灯—闪烁 (A): 延时处于活动状态—闪灭 (B): 由于接线不正确而进入安全模式—常亮: 控制处于活动状态	夹式机电连接	

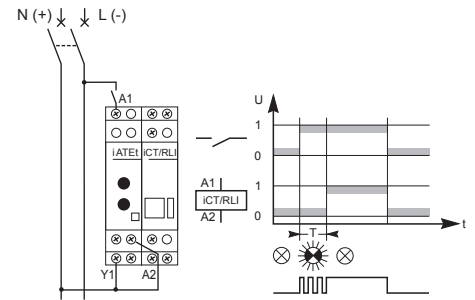
3 Installation / Installation / Installation / Installatie / Installazione / Instalación / Установка / 安装



Temporisation pour contacteur ou relais/Time delay for contactor or relay/Zeitverzögerung für Schütz oder Relais/Tijdsvertraging voor magneetschakelaar of relais/Temporizzazione per contattore o relè Temporización para contactor o relé/Выдержка времени для контактора или реле/接触器或继电器延时

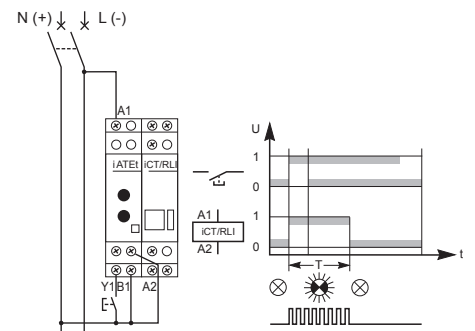
4.1

- fr** Retarde la mise sous tension du contacteur, ou du relais.
- en** Delay energizing of contactor or relay.
- de** Verzögert die Spannungsversorgung des Schützes oder des Relais.
- nl** Vertraagt de bekrachting van de schakelaar of het relais.
- it** Ritarda la messa sotto tensione del contattore o del relè.
- es** Retrasa la puesta en tensión del contactor, o del relé.
- ru** После замыкания управляющего контакта отсчитывается задержка включения контактора (реле). Отключение контактора (реле) происходит одновременно с размыканием управляющего контакта.
- zh** 接触器或继电器延时通电。



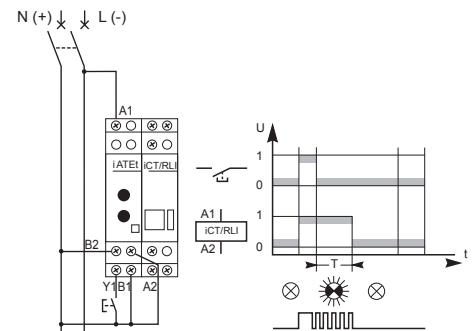
4.2

- fr** Met sous tension le contacteur ou le relais à la fermeture d'un bouton-poussoir. La temporisation débute dès la fermeture de l'ordre de commande.
- en** Energize the contactor or relay by closing a push button. The time delay starts as soon as the control contacts are closed.
- de** Die Spannungsversorgung des Schützes oder des Relais erfolgt bei Schließen eines Drucktasters. Die Verzögerung beginnt bei Schließen des Steuerkontakts.
- nl** Bekrachtigt de schakelaar of het relais bij het sluiten van een drukknop. De tijdsvertraging start zodra het besturingscommando gesloten wordt.
- it** Mette sotto tensione il contattore o il relè quando viene premuto un pulsante. La temporizzazione inizia quando viene chiuso l'ordine di comando.
- es** Pone en tensión el contactor o el relé al cierre de un pulsador. La temporización se inicia en cuanto se cierra el orden de mando.
- ru** После замыкания контакта кнопочного выключателя включается контактор (реле) и начинается отсчет выдержки времени на отключение. По окончании выдержки времени контактор (реле) отключится независимо от состояния кнопочного выключателя.
- zh** 通过闭合按钮使接触器或继电器通电。当控制触点闭合后，时间延时就开始。



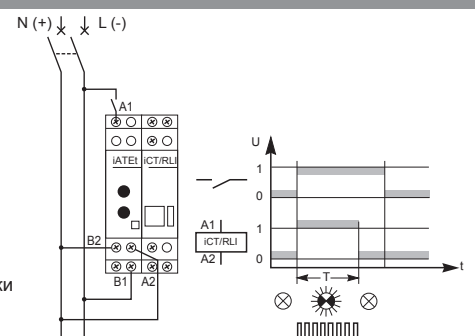
4.3

- fr** Met sous tension le contacteur ou le relais à la fermeture d'un bouton-poussoir. La temporisation débute au relachement de l'ordre de commande.
- en** Energize the contactor or relay by closing a push button. The time delay starts when the control contacts are opened.
- de** Die Spannungsversorgung des Schützes oder des Relais erfolgt bei Schließen eines Drucktasters. Die Verzögerung beginnt bei Loslassen des Steuerkontakts.
- nl** Bekrachtigt de schakelaar of het relais bij het sluiten van een drukknop. De tijdsvertraging start zodra het besturingscommando losgelaten wordt.
- it** Mette sotto tensione il contattore o il relè quando viene premuto un pulsante. La temporizzazione inizia quando viene aperto l'ordine di comando.
- es** Pone en tensión el contactor o el relé al cierre de un pulsador. La temporización se inicia al soltar la orden de mando.
- ru** После замыкания контакта кнопочного выключателя включается контактор (реле). После размыкания контакта кнопочного выключателя начинается отсчет выдержки времени. По окончании отсчета контактор (реле) отключается.
- zh** 通过闭合按钮使接触器或继电器通电。当控制触点打开后，时间延时就开始。



4.4

- fr** Commande le contacteur ou le relais pendant un temps déterminé dès la mise sous tension.
- en** Operate the contactor or relay for a pre-determined time from the moment of energizing.
- de** Steuert das Schütz oder das Relais bei Anlegen der Spannungsversorgung für eine bestimmte Zeit.
- nl** Stuurt gedurende een bepaalde tijd de schakelaar of het relais aan vanaf het moment van inschakelen.
- it** Comanda il contattore o il relè per un intervallo di tempo determinato alla messa sotto tensione.
- es** Manda el contactor o el relé durante un tiempo determinado en cuanto se pone en tensión.
- ru** После замыкания управляющего контакта включается контактор (реле) и начинается отсчет выдержки времени на отключение. Если управляющий контакт остается замкнутым, то контактор (реле) отключится по истечении выдержки времени.
- zh** 通电后在预定的时间内操作接触器或继电器。

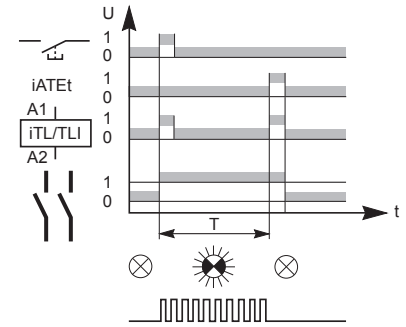


5

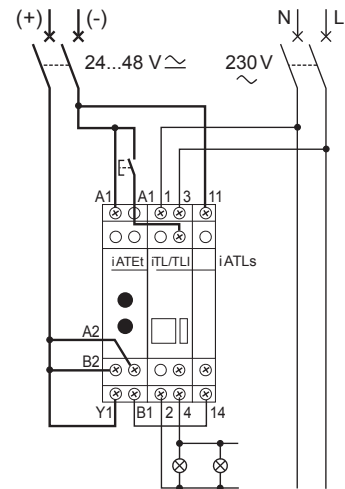
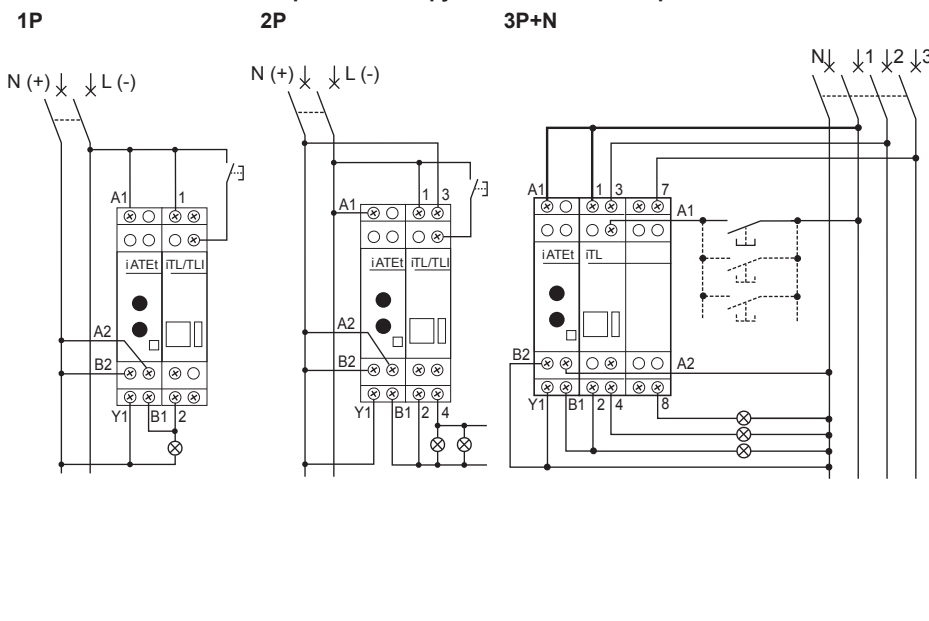
Câblage iATEt pour télérupteur / iATEt wiring for impulse relays / iATEt-Verdrahtung für Fernschalter / iATEt-bedrading voor impulsrelais / Cablaggio iATEt per relè a impulsi / Cableado iATEt para telerruptor / Подключение и алгоритм функционирования iATEt для импульсных реле / 脉冲继电器的 iATEt 接线

Temporisation pour télérupteur/Time delay for impulse relays/Zeitrelais für Fernschalter/Tijdsvertraging voor impulsschakelaar/Temporizzazione per teleruttore/Temporización para telerruptor/импульсных реле 脉冲继电器时间延时

- fr** Commande une charge pendant un temps déterminé à la fermeture d'un bouton-poussoir ou du commutateur en face avant. La temporisation débute dès la fermeture de l'ordre de commande.
- en** Operate a load for a pre-determined time by closing a push button or the switch on the front face. The time delay starts as soon as the control contacts are closed.
- de** Steuert eine Last bei Schließen eines Drucktasters oder des Schalters auf der Frontseite für eine bestimmte Zeit. Die Verzögerung beginnt bei Schließen des Steuerkontakts.
- nl** Stuurt gedurende een bepaalde tijd een belasting aan vanaf het sluiten van een drukknop of de schakelaar op het voorpaneel. De tijdsvertraging start zodra het besturingscommando gesloten wordt.
- it** Comanda una carica per un intervallo di tempo determinato quando viene premuto un pulsante o alla chiusura del commutatore sul pannello anteriore. La temporizzazione inizia quando viene chiuso l'ordine di comando.
- es** Manda una carga durante un tiempo determinado al cierre de un pulsador o del conmutador en la frontal. La temporización se inicia en cuanto se cierra la orden de mando.
- ru** Нагрузка включается на заранее заданное время нажатием кнопки или установкой переключателя на выдержки времени. Отсчёт выдержки начинается с момента замыкания контактов кнопки.
- zh** 通过闭合前面板上的按钮或开关在预定时间内操作负载。控制触点一闭合时间延时即开始



Commande en Très Basse Tension (TBT)/ Extra low voltage (ELV) control/Steuerung bei Kleinspannung/Sturing op zeer laag spanning (ZLS)/Comando a bassissima tensione (TBT)/Mando en Muy baja Tensión (TBT)/Управление нагрузкой в цепи сверхнизкого напряжения/超低压 (ELV) 控制

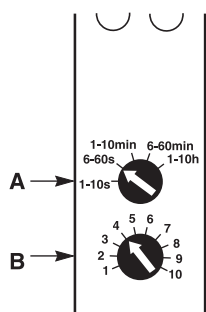


6

Signalisation / Signalling / Meldung / Signalering / Segnalazione / Señalización / Сигнализация / 信号

- fr** ⚠ L'émission de flash du voyant indique le blocage du fonctionnement du produit :
 - mettre hors tension
 - vérifier le câblage (présence d'une sur-intensité ou d'une sur-tension anormale).
- en** ⚠ The flash emission from the indicator light indicates that product operation is blocked:
 - remove the supply voltage
 - check the wiring (presence of abnormal overvoltage or overcurrent).
- de** ⚠ Das Aufblitzen der Meldeleuchte zeigt an, dass der Betrieb des Produkts gesperrt ist :
 - Spannungsversorgung unterbrechen
 - Verdrahtung überprüfen (Überstrom oder anormale Überspannung).
- nl** ⚠ Flitsen van de LED signaleert dat de werking van het product geblokkeerd is:
 - spanning uitschakelen
 - controleer de bedrading (op abnormale overstroom of overspanning).
- it** ⚠ L'emissione di flash da parte della spia indica che il funzionamento del prodotto è bloccato:
 - mettere fuori tensione
 - verificare il cablaggio (presenza di sovracorrente o sovratensione anomala).
- es** ⚠ La emisión de flash del piloto indica el bloqueo del funcionamiento del producto:
 - poner fuera de tensión
 - verificar el cableado (presencia de una sobretensión o de una sobrecorriente anormal).
- ru** ⚠ Редкое мигание лампы индикации означает, что реле времени заблокировано и необходимо выполнить следующее:
 - отключить электропитание
 - проверить правильность электромонтажа (возможно наличие перенапряжений и сверхтоков)
- zh** ⚠ 指示灯闪灭表示产品操作闭锁:
 - 拔下电源
 - 检查接线 (有不正常的过电压或过电流)。

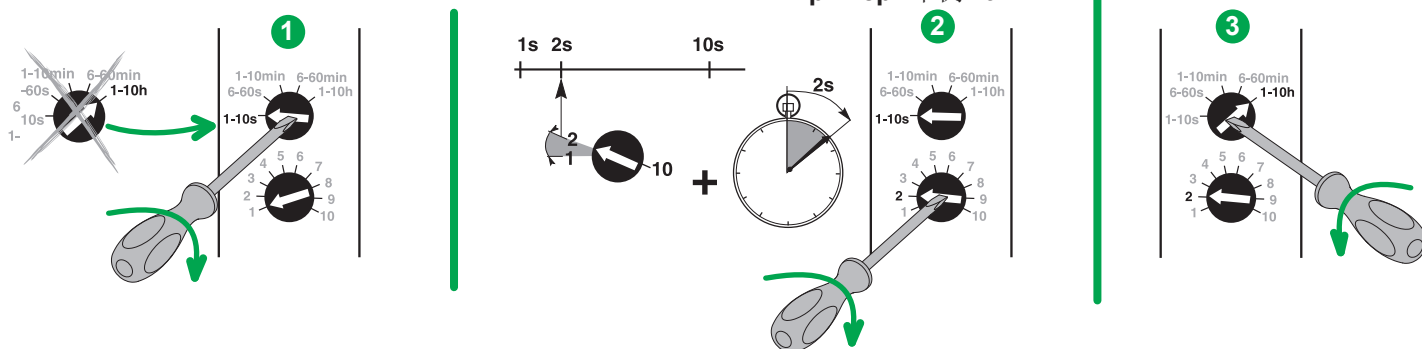
7 Réglage / Setting / Einstellung / Instellen / Regolazione / Ajuste / Настройка выдержки времени / 设定



A		B									
		1	2	3	4	5	6	7	8	9	10
1	10 s/c	1 s/c	2 s/c	3 s/c	4 s/c	5 s/c	6 s/c	7 s/c	8 s/c	9 s/c	10 s/c
6	60 s/c		12 s/c	18 s/c	24 s/c	30 s/c	36 s/c	42 s/c	48 s/c	54 s/c	60 s (1 min/ мин.)
1	10 min/ мин.		2 min/ мин.	3 min/ мин.	4 min/ мин.	5 min/ мин.	6 min/ мин.	7 min/ мин.	8 min/ мин.	9 min/ мин.	10 min/ мин.
6	60 min/ мин.		12 min/ мин.	18 min/ мин.	24 min/ мин.	30 min/ мин.	36 min/ мин.	42 min/ мин.	48 min/ мин.	54 min/ мин.	60 min/ мин. (1 h/ ч)
1	10 h/ ч		2 h/ ч	3 h/ ч	4 h/ ч	5 h/ ч	6 h/ ч	7 h/ ч	8 h/ ч	9 h/ ч	10 h/ ч

8 Test de l'installation / Installation test / Prüfung der Installation / Installatietest / Test dell'impianto / Test de la instalación / Проверка настройки выдержки времени / 安装测试

Exemple / Example / Beispiel / Voorbeeld / Esempio / Ejemplo / Пример / 举例 : t = 2 h/ч



9 Caractéristiques / Technical features / Technische Daten / Technische specificaties / Caratteristiche / Características / Технические характеристики / 技术特性

- fr**
 - Tension d'alimentation :
 - 24 à 240 V ~ ±10 %
 - 24 à 110 V ∓ ±10 %
 - Fréquence : 50/60 Hz
 - Tension d'utilisation :
 - 24 à 240 V ~
 - 24 à 110 V ∓
 - Puissance absorbée : 2 mA
 - Précision : ±10 % de la pleine échelle
 - Insensible aux micro-coupures : ≤ 20 ms
 - Fidélité de répétition : ±0,5 %
 - Température d'utilisation : -20 °C +60 °C
 - Capacité maxi des bornes : 2 x 2,5 mm²
 - Masse : 70 g.
- en**
 - Supply voltage:
 - 24 to 240 V ~ ±10 %
 - 24 to 110 V ∓ ±10 %
 - Frequency: 50/60 Hz
 - Operating voltage:
 - 24 to 240 V ~
 - 24 to 110 V ∓
 - Current consumption: 2 mA
 - Accuracy: ±10 % of full scale
 - Insensitive to micro-breaks: ≤ 20 ms
 - Repetition fidelity: ±0.5 %
 - Operating temperature: -20 °C +60 °C
 - Maximum terminal capacity: 2 x 2.5 mm²
 - Mass: 70 g.
- de**
 - Versorgungsspannung:
 - 24 bis 240 V ~ ±10 %
 - 24 bis 110 V ∓ ±10 %
 - Frequenz: 50/60 Hz
 - Betriebsspannung:
 - 24 bis 240 V ~
 - 24 bis 110 V ∓
 - Leistungsaufnahme: 2 mA
 - Genauigkeit: ±10 % der kompletten Skala
 - Unempfindlich gegen Mikrounterbrechungen: ≤ 20 ms
 - Wiederholgenauigkeit: ±0,5 %
- nl**
 - Voedingsspanning:
 - 24 tot 240 V ~ ±10 %
 - 24 tot 110 V ∓ ±10 %
 - Frequentie: 50/60 Hz
 - Bedrijfsspanning:
 - 24 tot 240 V ~
 - 24 tot 110 V ∓
 - Opgenomen vermogen: 2 mA
 - Precisie: ±10 % van de volle schaal
 - Ongevoelig voor micro-onderbrekingen: ≤ 20 ms
 - Herhaalbetrouwbaarheid: ±0,5 %
 - Bedrijfstemperatuur: -20 °C +60 °C
 - Maximale capaciteit van de klemmen: 2 x 2,5 mm²
 - Gewicht: 70 g.
- it**
 - Tensione di alimentazione:
 - da 24 a 240 V ~ ±10 %
 - da 24 a 110 V ∓ ±10 %
 - Frequenza: 50/60 Hz
 - Tensione di utilizzo:
 - da 24 a 240 V ~
 - da 24 a 110 V ∓
 - Potenza assorbita: 2 mA
 - Precisione: ±10 % della scala
 - Insensibile alle microinterruzioni: ≤ 20 ms
 - Fedeltà di ripetizione: ±0,5 %
 - Temperatura di utilizzo: -20 °C +60 °C
 - Capacità max dei morsetti: 2 x 2,5 mm²
 - Peso: 70 g.
- es**
 - Tensión de alimentación:
 - 24 a 240 V ~ ±10 %
 - 24 a 110 V ∓ ±10 %
 - Frecuencia: 50/60 Hz
 - Tensión de uso:
 - 24 a 240 V ~
 - 24 a 110 V ∓
- ru**
 - Напряжение питания:
 - 24-240 В перем. тока ±10 %
 - 24-110 В пост. тока ±10 %
 - Частота: 50/60 Гц
 - Напряжение коммутируемых цепей:
 - 24-240 В перем. тока
 - 24-110 В пост. тока
 - Потребляемый ток: 2 мА
 - Точность выдержки времени: ±10 % от верхнего значения диапазона
 - Нечувствительность к провалам напряжения питания: длительностью менее 20 мс
 - Воспроизводимость выдержки времени: с точностью ±0,5 %
 - Рабочая температура: от -20 до +60 °C
 - Присоединительная способность зажимов: 2x2,5 мм²
 - Масса 70 г
- zh**
 - 电源电压:
 - 24至240 V ~ ±10 %
 - 24至110 V ∓ ±10 %
 - 频率: 50/60 Hz
 - 操作电压:
 - 24至240 V ~
 - 24至110 V ∓
 - 电流消耗: 2 mA
 - 精度: 满标的 ±10 %
 - 对 ≤ 20 ms 的瞬间间断不灵敏
 - 重现保真度: ±0.5 %
 - 操作温度: -20 °C +60 °C
 - 终端最大容量: 2 x 2.5 mm²
 - 重量: 70 g.

Schneider Electric Industries SAS
35, rue Joseph Monier
CS 30323
F - 92506 Rueil Malmaison Cedex
www.schneider-electric.com

Ce produit doit être installé, raccordé et utilisé en respectant les normes et/ou les règlements d'installation en vigueur. En raison de l'évolution des normes et du matériel, les caractéristiques et cotes d'encombrement données ne nous engagent qu'après confirmation par nos services.

This product must be installed, connected and used in compliance with prevailing standards and/or installation regulations. As standards, specifications and designs change from time to time, always ask for confirmation of the information given in this publication.

Данное изделие должно устанавливаться, подключаться и использоваться в соответствии с действующими стандартами и/или нормативными требованиями по установке.

Поскольку стандарты, спецификации и элементы конструкции могут периодически изменяться, запросите подтверждение актуальности данных, приведенных в этой публикации.

本产品的安装、连接和使用必须遵循现行标准和/或安装法规要求。

由于标准、规格和设计的不断调整，请向施耐德电气确认本出版物所提供的信息。